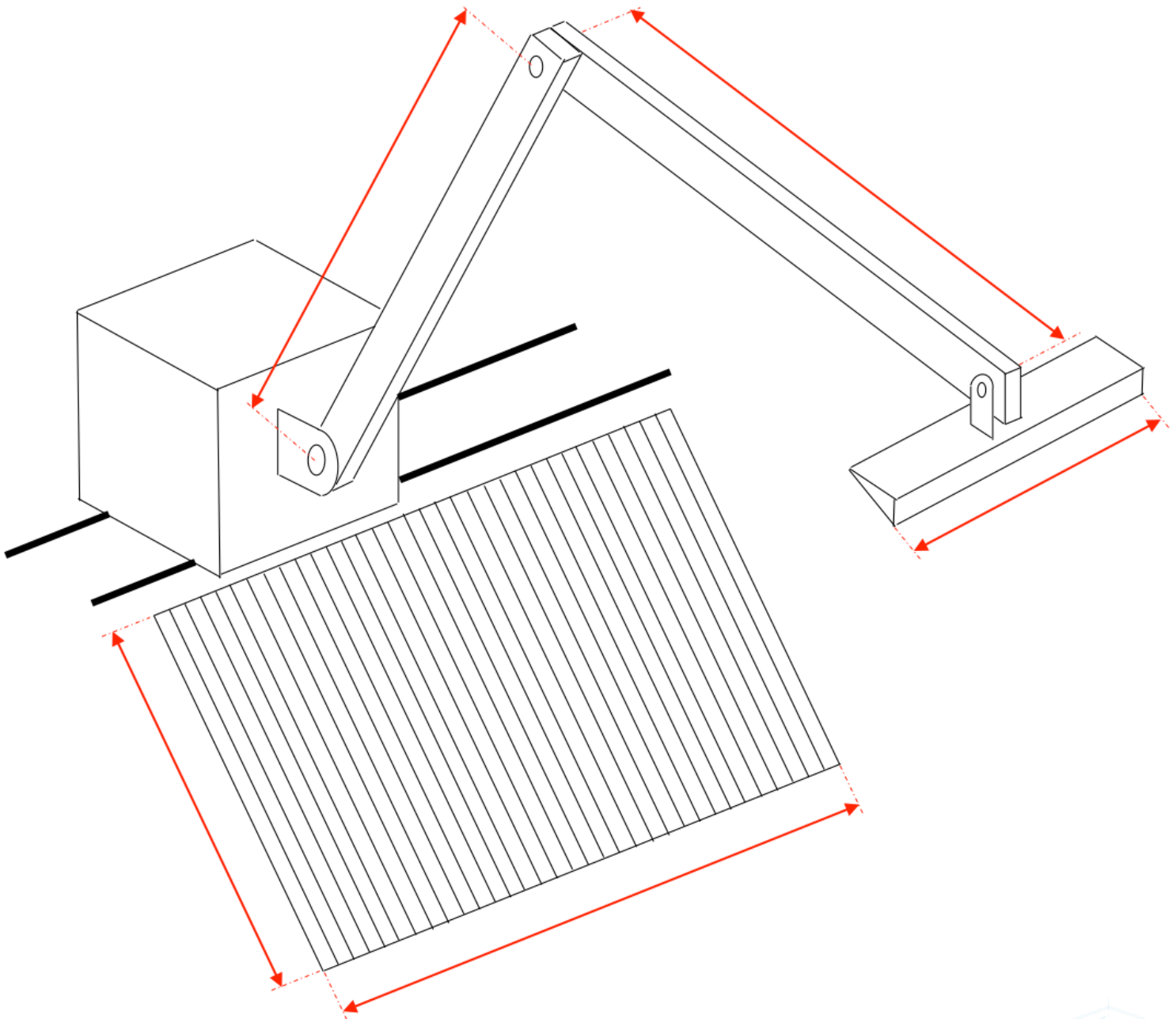


FICHE MATERIEL DEGRILLEUR

1. Schéma dimensionnel

Remplir les dimensions en rouge; si nécessaire vous pouvez ajouter des cotes ou réaliser un autre schéma à la main si celui-ci ne correspond pas au dégrilleur.





2 . Fiche technique

Fabricant :

Année de fabrication :

Groupe hydraulique intégré au dégrilleur : oui non

Automate intégré au dégrilleur : oui non

Puissance du groupe hydraulique :

Pression du groupe hydraulique :

Débit du groupe hydraulique :

Rails de déplacement : pas de rails scellés vissés

Remarque :

.....

.....

.....

3 . Etat du matériel

Une échelle de 1 à 5 permet d'évaluer l'état du matériel. Entourer le chiffre qui correspond le mieux à l'état des composants, 5/5 étant un matériel en parfait état et 1/5 matériel en mauvais état.

Révision :

Date de la dernière révision :

Matériel en état de fonctionnement : 1 2 3 4 5

Hydraulique :

Fuites sur les actionneurs hydrauliques (5/5 aucune fuite) : 1 2 3 4 5

Flexibles de raccordement hydraulique : 1 2 3 4 5





Protection anti-rouille :

Etat de la peinture : 1 2 3 4 5

Rouille sur l'ensemble de la machine (5/5 pas de rouille) : 1 2 3 4 5

Mécanique :

Ensemble mécanique (axes, vis, écrous, tôles...) : 1 2 3 4 5

Jeu dans les articulations mécaniques (5/5 aucun jeu) : 1 2 3 4 5

Electrique :

Capteurs de position : 1 2 3 4 5

Câbles et connectique : 1 2 3 4 5

Tableau de raccordement électrique/automate : 1 2 3 4 5

Boitier de commande à distance : oui non

Remarque :
.....
.....
.....
.....

4 . Lieu de stockage/accès

Département dans lequel est entreposé le matériel :

Matériel entreposé prêt à être évacué : oui non

Matériel en place à déconnecter et déposer : oui non

La zone de stockage est elle accessible par camion ? oui non

Remarque :
.....
.....
.....





FIBER
VOTRE PARTENAIRE HYDROÉLECTRIQUE

5 . Information client

Ces informations ne seront pas diffusées dans l'annonce. Seules les personnes Intéressées par votre matériel et ayant versé un acompte auront accès à vos coordonnées.

Nom du vendeur :

Adresse de stockage du matériel :

.....

.....

.....

E-mail :

Numéro(s) de téléphone :

Prix demandé :

(à ce prix sera ajouté 10% de commission vendeur pour le matériel >10 000€ ou 15% de commission vendeur pour le matériel <10 000€ lors de la parution de l'annonce)

Remarque :

.....

.....

.....

