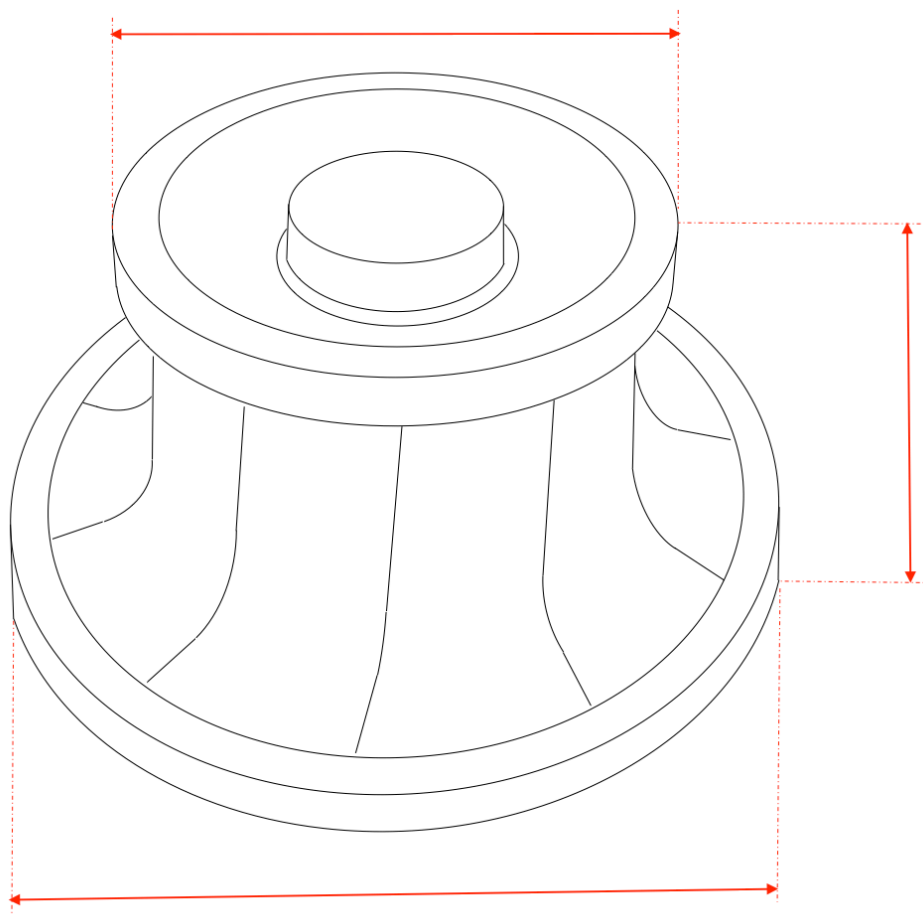


FICHE MATERIEL TURBINE

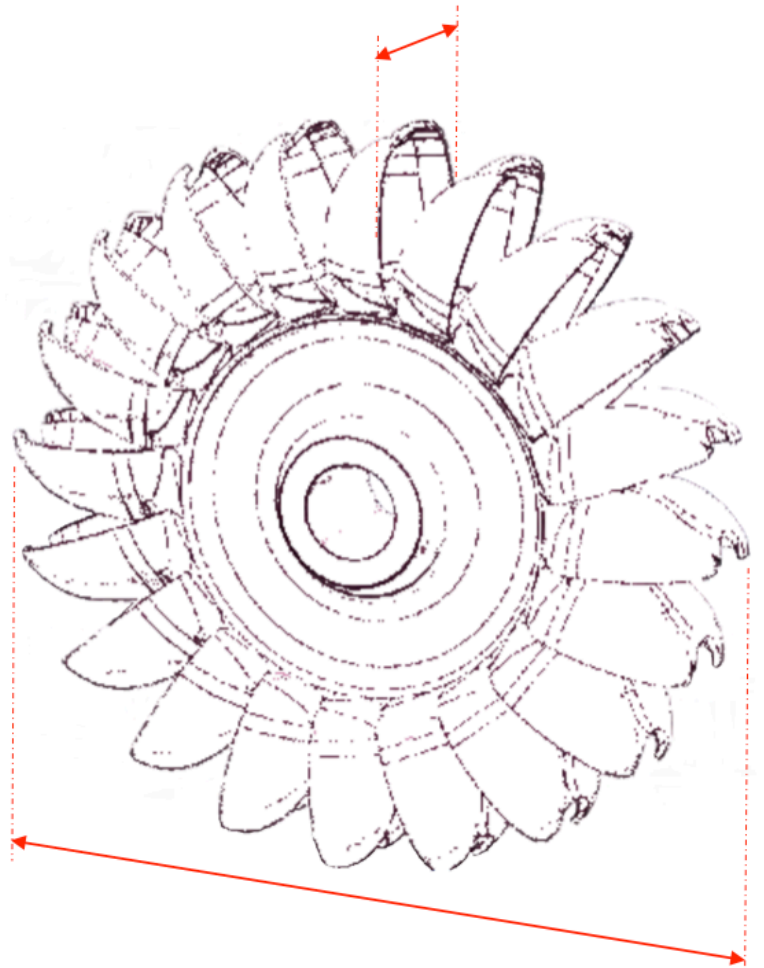
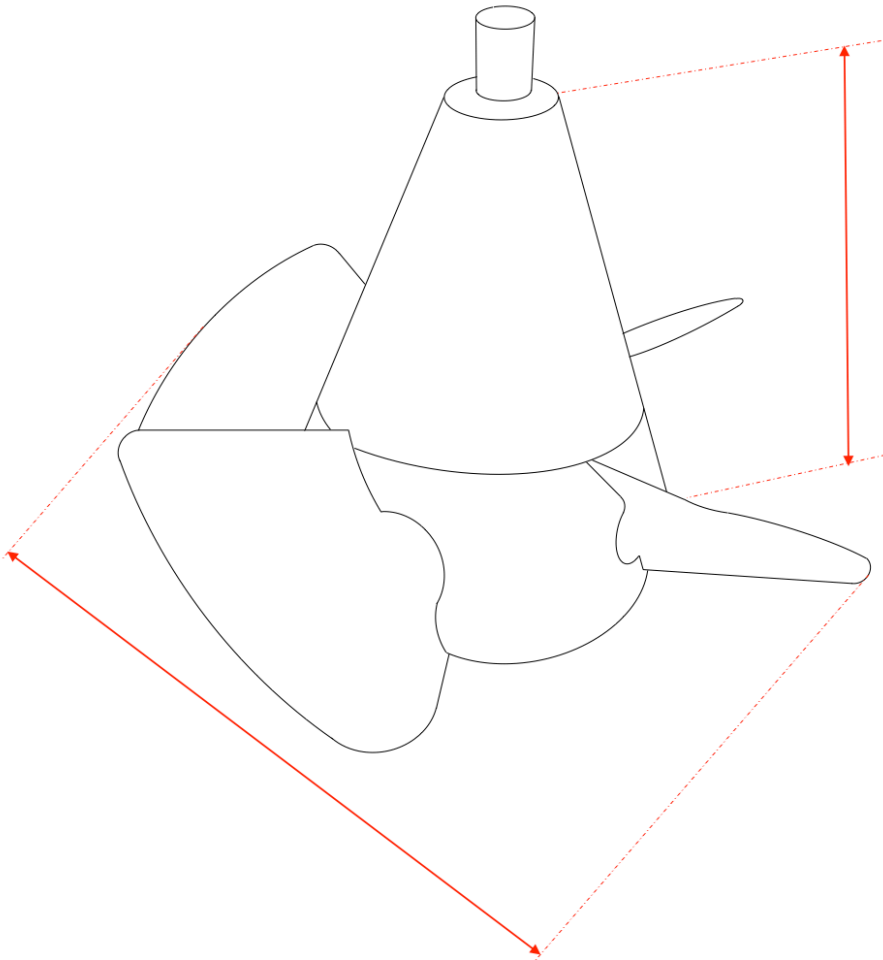
1. Schéma dimensionnel

Remplir les dimensions en rouge; si nécessaire vous pouvez ajouter des cotes ou réaliser un autre schéma à la main si celui-ci ne correspond pas au dégrilleur.





FIBER
VOTRE PARTENAIRE HYDROÉLECTRIQUE





FIBER
VOTRE PARTENAIRE HYDROÉLECTRIQUE

2 . Fiche technique

Type :

Fabricant :

Année de fabrication :

Débit entonné:

Sens de rotation : horaire anti-horaire

Fréquence de rotation (tr/min) :

Ø Entrée d'eau :

Ø Sortie :

Hauteur de chute :

Rendement :

Nombre d'aubes/augets/pâles :

Directrices : oui non

Pâles réglables : oui non

Accouplement :

Archives et plans du fabricant : oui non

Remarque :

.....
.....
.....
.....



3 . Etat du matériel

Une échelle de 1 à 5 permet d'évaluer l'état du matériel. Entourer le chiffre qui correspond le mieux à l'état des composants, 5/5 étant un matériel en parfait état et 1/5 matériel en mauvais état.

Révision :

Date de la dernière révision :

Matériel en état de fonctionnement : 1 2 3 4 5

Protection anti-rouille :

Etat de la peinture : 1 2 3 4 5

Rouille sur l'ensemble de la machine (5/5 pas de rouille) : 1 2 3 4 5

Etat des aubes/augets/pâles : 1 2 3 4 5

Mécanique :

Complétude de l'ensemble des pièces : 1 2 3 4 5

Ensemble mécanique (axes, vis, écrous, tôles...) : 1 2 3 4 5

Jeu dans les articulations mécaniques (5/5 aucun jeu) : 1 2 3 4 5

Remarque :

.....

.....

.....



4 . Lieu de stockage/accès

Département dans lequel est entreposé le matériel :

Matériel entreposé prêt à être évacué : oui non

Matériel en place à déconnecter et déposer : oui non

La zone de stockage est elle accessible par camion ? oui non

Remarque :

.....
.....
.....
.....





FIBER
VOTRE PARTENAIRE HYDROÉLECTRIQUE

5 . Information client

Ces informations ne seront pas diffusées dans l'annonce. Seules les personnes Intéressées par votre matériel et ayant versé un acompte auront accès à vos coordonnées.

Nom du vendeur :

Adresse de stockage du matériel :

.....

.....

.....

E-mail :

Numéro(s) de téléphone :

Prix demandé :

(à ce prix sera ajouté 10% de commission vendeur pour le matériel >10 000€ ou 15% de commission vendeur pour le matériel <10 000€ lors de la parution de l'annonce)

Remarque :

.....

.....

.....

